

## Rostfritt stål

### Underskåp. 2 draglådor. 600 mm

Produkt # \_\_\_\_\_

Modell # \_\_\_\_\_

Namn # \_\_\_\_\_

SIS # \_\_\_\_\_

AIA # \_\_\_\_\_



121822 (TE2C6)

Underskåp. 2 draglådor.  
600mm.

### Kort specifikation

#### Pos.

Underskåp (600 mm) med 2 draglådor, för montering på 150 mm höga justerbara ben (65x65mm) eller på betongsoclel.

Tillverkad i rostfritt stål (AISI 304)

Främre och bakre rostfria (AISI 304) längsgående regler för ökad stabilitet

Inre och yttre sidopaneler förstärkt för ljuddämpande effekt

150 mm justerbara ben, kan tas bort för installation på betongsoclel

Lådor i rostfritt stål (AISI 304)

### Huvudfunktioner

- Montering på betongfundament möjlig genom att avlägsna fötterna.
- Extremt lätta att rengöra tack vare de jämna kanterna.
- Rymmer GN-kantiner upp till 250 mm djupa.

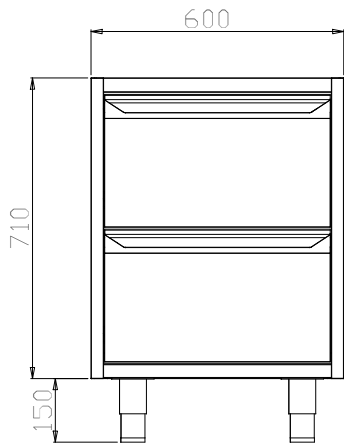
### Konstruktion

- Tillverkad i rostfritt stål (304 AISI) CrNi 18/10 med Scotch Brite-finish.
- Främre och bakre längsgående c-kanalförstärkning i rostfritt stål, 15/10.
- Ljuddämpande förstärkningar mellan de inre och yttre sidopanelerna för att förstärka strukturen.
- Monterad på 150 mm höjjusterbara (0/+90 mm) fötter (65x65 mm).
- Teleskopgejdrar för att underlätta utdragningen av GN-kantinerna.
- Låda med 45° graders fogs system av innerhörnerna.

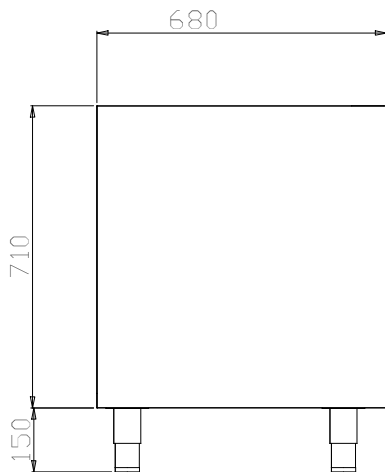
### Övriga Tillbehör

- Sockel, rostfri, 600 mm PNC 855822
- Sockel, rostfri, ändstycke, 700 mm PNC 855837

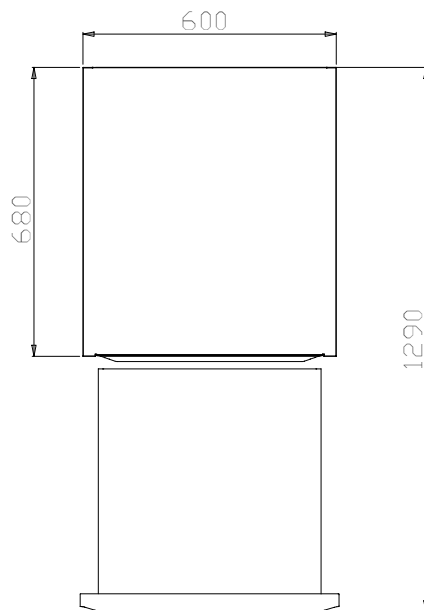
Front



Sida



Topp



**Viktig information**

Yttermått, bredd 121822 (TE2C6)	600 mm
Yttermått, djup	680 mm
Yttermått, höjd	860 mm
Nettovikt:	39 kg